

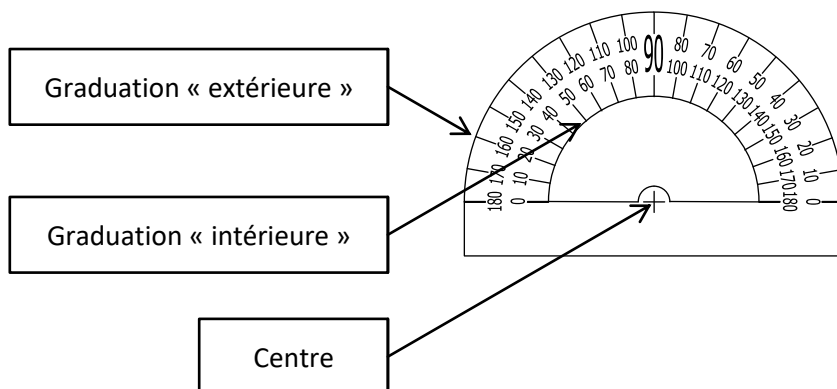
### I. Le rapporteur

Le rapporteur est un instrument de mesure.

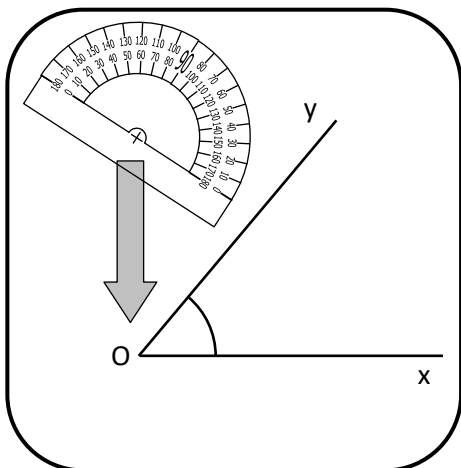
Il est gradué en degrés (de  $0^\circ$  à  $180^\circ$ ).

Souvent, le rapporteur est doté de deux graduations en degrés :

- L'une, la graduation « extérieure », va « de gauche à droite » de  $0^\circ$  à  $180^\circ$ .
- L'autre, la graduation « intérieure », va « de droite à gauche » de  $0^\circ$  à  $180^\circ$ .

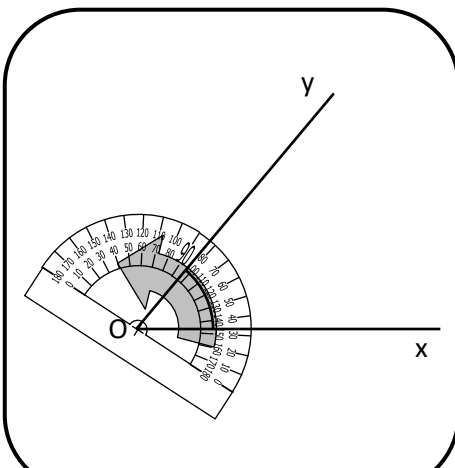


### II. Pour mesurer un angle

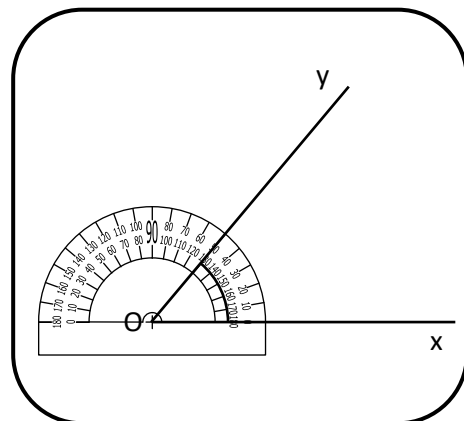


On veut mesurer l'angle  $x\widehat{O}y$ .  
Il va falloir positionner correctement le rapporteur.

On va d'abord le faire glisser jusqu'à ce que son centre coïncide avec le sommet de l'angle.



On va ensuite le faire pivoter autour de son centre jusqu'à ce que le « 0 » d'une des deux graduations (ici, la graduation extérieure) se place sur un côté de l'angle.



On lit alors la mesure de l'angle sur l'autre côté.

Ici il mesure  $50^\circ$ .

Attention à bien rester sur la graduation du « 0 » que vous avez choisi !!!